

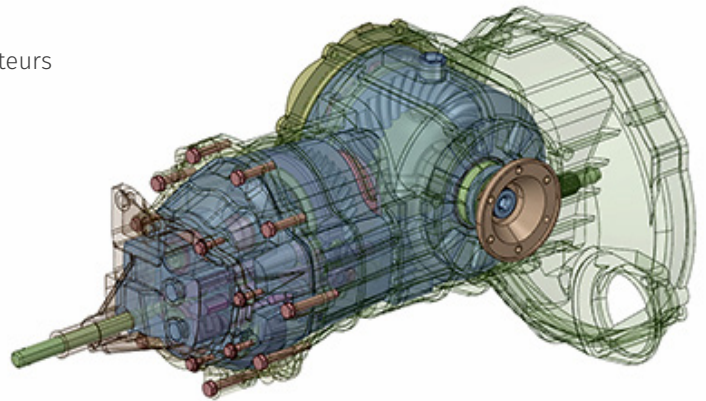
# SPACECLAIM DIRECT MODELER

## L'OUTIL LE PLUS SIMPLE ET LE PLUS RAPIDE POUR PRÉPARER LA GEOMETRIE

*ANSYS SpaceClaim Direct Modeler est un logiciel de modélisation directe en 3D simple et très efficace. Facile à prendre en main, il vous permettra de créer, de réparer et de simplifier vos géométries beaucoup plus rapidement qu'avec des solutions classiques.*

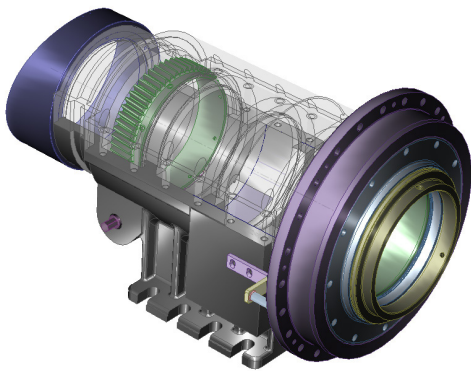
### La modélisation directe, une approche innovante

- CAO accessible à tous : techniciens, concepteurs et calculateurs
- Coût faible comparé aux outils CAO classiques
- Délais conception / calcul réduits
- Retour sur investissement rapide
- Faible courbe d'apprentissage
- Efficacité accrue



### Un temps de préparation de la géométrie réduit

- Compatible avec la plupart des formats CAO natifs et neutres
- Modification directe des géométries (outil « tirer » et « déplacer »)
- Extraction rapide des fibres neutres, surfaces médianes et volumes
- Sélection rapide des trous, congés et assemblages pour faciliter le nettoyage
- Réparation des géométries de mauvaise qualité (petites courbes, faces manquantes...)



### Participe au développement du produit

- Création de paramètres géométriques pour explorer rapidement plusieurs conceptions
- Mise à jour rapide du modèle CAO après obtention des résultats du calcul
- Connection automatique à Workbench avec la bidirectionnalité
- Permet d'innover pour concevoir de meilleurs produits.

